

**Podpultové myčky nádobí  
"L" jednoplášťová, Wash-Safe Control,  
odpadní čerpadlo, dávkovače, 720 tal/  
hod, 400V, THERMAL LABEL**

POL. #: \_\_\_\_\_

MODEL #: \_\_\_\_\_

PROJEKT # \_\_\_\_\_

SIS # \_\_\_\_\_

AIA # \_\_\_\_\_



400259 (ELA3GTL)

PODPULTOVÁ MYČKA  
NÁDOBÍ (L) WASH-SAFE,  
400V, ODPAD. ČERPADLO,  
DÁVKOVAČE, 720 TALÍŘŮ/  
HOD - THERMAL LABEL

## Zkrácená specifikace

### Položka č. \_\_\_\_\_

Model podpultové myčky s horkým oplachem využívající mycí koše o rozměru 500x500mm s WASH-SAFE. Elektrické charakteristiky 400V, třífázový provoz 50Hz, s možností změny na jednofázové na místě. Mycí výkon zajišťuje výkonné mycí čerpadlo, velká mycí nádrž, horní a spodní rotační mycí a oplachová ramena. Soft start mycího čerpadla zabraňuje náhodnému poškození skla. Zabudovaný atmosférický bojler s oplachovým čerpadlem zaručují konstantní tlak a teplotu pro konečný oplach. WASH-SAFE CONTROL se zelenou LED kontrolkou signalizuje správnou teplotu a tlak po celou dobu oplachu a garantuje vynikající oplachový výkon nezávisle na tlaku vody v síti. Využívá 3L čisté vody pro finální oplach. 3 automatické mycí programy pro různé druhy nádobí. Dvouplošťové izolované dveře. Přední a postranní panely, rám a mycí nádrž vyrobeny z ušlechtilé nerez oceli AISI304. Digitální elektronický ovládací panel s teplotním displejem. Automatický samočisticí cyklus.

Vč. zabudovaného odpadního čerpadla, dávkovače mycího a oplachového prostředku a přívodního el. kabelu.

## Hlavní funkce a vlastnosti

- Součástí std. vybavení je fce Soft Startu mycího čerpadla poskytující dodatečnou ochranu křehkému nádobí např. sklu a navíc zvyšuje spolehlivost mycího čerpadla.
- Mycí systém s rotačními mycími rameny, výkonné mycí čerpadlo a dostatečně velký bojler pro profesionální mytí.
- 4 vteřinová (variabilní) pauza po mycím cyklu před oplachem zabraňuje skapávání mycí vody z mycích ramen na čisté nádobí na konci oplachového cyklu.
- Plně automatický SAMOČISTÍCÍ program udržuje myčku hygienicky čistou a zabraňuje množení bakterií.
- Jednoduchý ovládací panel s DIGITÁLNÍ displejem umožňuje upravit přímo u zákazníka časy a teploty mycího a oplachového cyklu, jakož i přesné dávkování oplachového a mycího detergentu dle požadavků zákazníka.
- Snadný servisní přístup z přední strany.
- IPX4 - ochrana proti průniku vody.
- Účinný oplachový systém využívá jen 3 litry čisté horké vody na koš pro nižší provozní náklady.
- Digitální displej informuje obsluhu o teplotách i jednotlivých fázích programu.
- Unikátní elektronické ovládání se zabudovaným programováním, autodiagnostikou pro servis a s automatickým čistícím cyklem.
- Jedinečná funkce teplotní blokáce garantuje správnou teplotu jak mycí, tak oplachové fáze.
- KONSTANTNÍ teplota 84°C po celý oplachový cyklus nezávisle na teplotě a tlaku přívodní vody ze sítě.
- Zelená kontrolka "WASH SAFE CONTROL" potvrzuje, že nádobí bylo správně opláchnuto.
- Účinný zpětný vzduchový ventil (třídy A) na přívodu vody zabraňuje zpětnému nasátí vody do vodovodní sítě v případě náhlého poklesu tlaku v síti.
- Třífázového nebo jednofázového připojení s možností přeměny na místě.
- Dostatečně velký zabudovaný ATMOSFÉRICKÝ bojler pro zvýšení teploty vody na min. 84°C pro sanitační oplach spolu s oplachovým čerpadlem zaručují konstantní tlak a teplotu po celou dobu oplachu.
- Zabudované DÁVKOVAČE mycího a oplachového prostředku s automatickým počátečním plněním pro vynikající výsledky mytí při současné minimalizaci servisních a údržbových činností.
- Kapacita 40 košů nebo 720 talířů za hodinu.
- Myčka je konstruována v souladu s Provozními normami pro bezpečnost potravin MARRIOTT, standardem NSF ANSI, THERMAL LABEL testem a DIN 10512.
- 3 programy: 90/180/120 vteřin. Krátký program pro lehké znečištěné nádobí jako např. na sklenice, středně dlouhý program pro smíšené znečištěné nádobí, zatímco dlouhý program je pro normálně znečištěné nádobí jako jsou talíře.
- Efektivní systém oplachu používá 3 litry (krátký

SCHVÁLENO: \_\_\_\_\_

program) nebo 3,5 litru (středně dlouhý program) nebo 4 litry (na dlouhý program) čisté horké vody na koš pro nízké provozní náklady a Provozní normy pro bezpečnost potravin MARRIOTT, standard NSF ANSI, THERMAL LABEL test, v souladu s DIN 10512.

## Konstrukce

- Myčka má hladké povrchy usnadňující čištění.
- 304 AISI nerezový bojler svařovaný v ochranné atmosféře pro zvýšenou ochranu proti korozi.
- PVC přívodní hadice vody s kovovými koncovkami, které lépe odolávají tlaku vody.
- Myčka je vzadu kompletně zakrytována.
- Topnice s ochranou proti přehřátí při nízké hladině vody.
- Zaměnitelná mycí/oplachová ramena lze snadno demontovat pro čištění.
- Funkce vypouštění bojleru umožňuje vyprázdnění vody z bojleru v případě delších odstávek myčky a zaručuje vyšší stupeň hygieny.
- Dvouplášťové izolované dveře snižují emise tepla.
- Velká mycí nádrž s oblými rohy a bez hadic, aby se zabránilo hromadění nečistot.
- Zabudované odpadní čerpadlo.
- Velký HLADINOVÝ FILTR mycí nádrže spolehlivě zachycuje nečistoty a udržuje tak mycí vodu déle čistou a tím i lepší mycí výkon.
- Přední panel dveří, mycí nádrž a filtry nádrže vyrobené z vysoce odolné antikorozi nerezové oceli AISI 304.

## Udržitelnost

- Příprava pro zavedení systému HACCP a Systému řízení spotřeby energie.
- Model vybaven ODPADNÍM ČERPADLEM a DÁVKOVAČI mycího a oplachového prostředku.

## Příslušenství v ceně

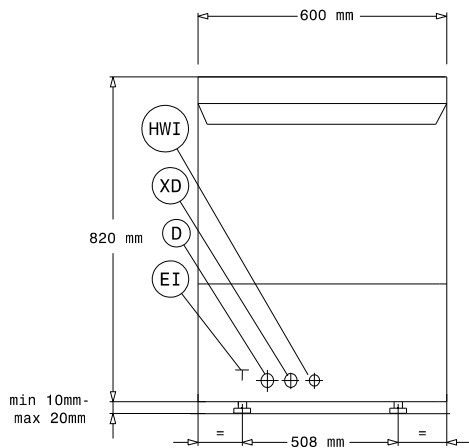
- 1 z Nerezový filtr mycí nádrže pro PNC 864222 jednopláškové podpultové myčky.
- 1 z Plastový košíček na příbory. PNC 864242
- 1 z Koš na 18 mělkých talířů nebo 27 PNC 867002 desertních talířků (prům.240/150mm).

## Extra příslušenství

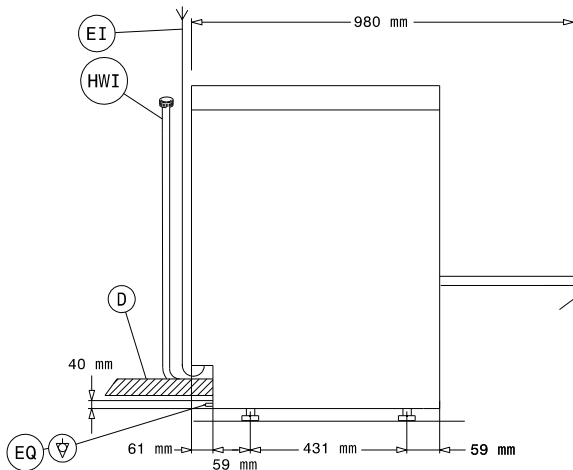
- Změkčovač STUDENÉ vody, externí, PNC 860413  automatický - 8 l. Vhodný zejména pro malé myčky nádobí jako jsou myčky a skla a podpultové myčky. Automatická regenerace nabízí naprogramování regeneračních cyklů. Provozní tlak mezi 2 a 8 bary. . Doporučený průtok 1500 litrů/hod. Provozní teplota: pro vodu od +5°C do +25°C.
- Podstavec pro podpultovou myčku, PNC 860418  nerez provedení AISI304.
- Sada sondy mycího detergentu PNC 864004  externí pro umístění do nádoby s mycím prostředkem (sleduje hladinu v kanystru), pro podpultové a průchozí myčky.
- Sada sondy oplachového PNC 864005  prostředku externí pro umístění do nádoby s oplachovým prostředkem (sleduje hladinu v kanystru), pro podpultové a průchozí myčky.
- Sada nerezové přívodní hadice. PNC 864016

- Plastový košíček na příbory. PNC 864242
- Reverzní osmóza pro jednotankové PNC 864388  podpultové a průchozí myčky s ATMOSFÉRICKÝM bojlerem (myčky s oplachovým čerpadlem) a konvektomaty, externí.
- Redukce tlaku pro jednotankové myčky. PNC 864461
- Koš poloviční universální - na 8-18 PNC 864527  šálků, sklenic apod.
- Koš poloviční na talíře. - kapacita koše PNC 864528  12 talířů při průměru talíře do 245mm.
- Koš poloviční na sklenice - kapacita 10 PNC 864529  sklenic prům.75mm nebo 14 sklenic prům.70mm.
- Sada 4 ks plastových košíčků na PNC 865574  příbory (cca 15ks příborů/košíček).
- Koš na 18 mělkých talířů nebo 27 PNC 867002  desertních talířků (prům.240/150mm).
- Koš na 24/48 sklenic/šálků. PNC 867007
- Rošt krycí pro koš 500x500mm PNC 867016  zabraňující "létání" lehkých položek nebo opakovatelně použitelných kelímků v myčce v průběhu mytí nebo sušení.

Zepředu

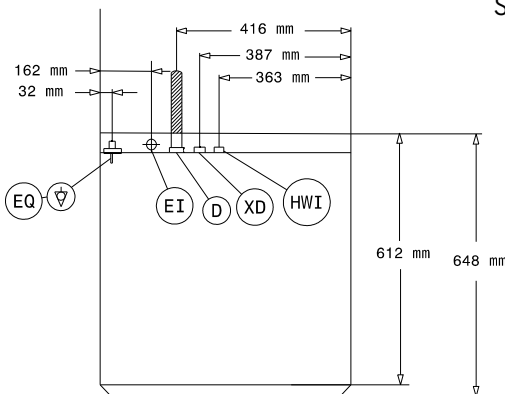


Boční



D = Odpad  
EI = Elektrické napojení  
EO = El.výstup  
HWI = Napojení teplé vody  
XD = Napojení detergentu  
XR = Napojení oplachového  
prostředku

Shora



## Elektro

<b>Napětí:</b>	400259 (ELA3GTL)	400 V/3N ph/50 Hz
<b>Možnost změny zapojení na:</b>		230V 1N~; 230V 3~
<b>Výchozí instalovaný příkon:</b>		5.35 kW
<b>Topná tělesa bojleru:</b>		4,5 kW
<b>Topná tělesa nádrže:</b>		2 kW
<b>Mycí čerpadlo:</b>		0.736 kW

## Voda:

<b>Tlak:</b>	0.5-7 bar
<b>Odpad průměr:</b>	40 mm
<b>Tlak přívodní vody:</b>	7 - 102 psi (0.5 - 7 bar)
<b>Objem nádrže mycího cyklu (lt):</b>	33
<b>Objem bojleru (l):</b>	5,8

## Hlavní informace

<b>Košů za hod.:</b>	40
<b>Talířů/hod.:</b>	720
<b>Délka pracovních cyklů (sec):</b>	90/120/240
<b>Teplota mytí:</b>	75-78°C
<b>Rozměr komory - šířka</b>	500 mm
<b>Rozměr komory - hloubka</b>	500 mm
<b>Rozměr komory - výška</b>	330 mm
<b>Oplachová teplota:</b>	87-90 °C
<b>Vnější rozměry, Šířka</b>	600 mm
<b>Vnější rozměry, Hloubka</b>	648 mm
<b>Vnější rozměry, Výška</b>	820 mm
<b>Rozměry balení (ŠxHxV):</b>	740x670x1020 mm

## Udržitelnost

<b>Teplota přívodní vody:</b>	10-60 °C
<b>Spotřeba vody na cyklus (l):</b>	
<b>Hladina hluku:</b>	<70 dBA